

## 餐具洗涤

### 520537\_揭盖式洗碗机, 压力锅炉, 单层, 手动提拉, 60篮筐/小时, Veetsan

项目# \_\_\_\_\_

型号# \_\_\_\_\_

名称# \_\_\_\_\_

SIS # \_\_\_\_\_

\_\_\_\_\_



520537 (VHT60)

揭盖式洗碗机, 压力锅炉, 单层, 手动提拉, 60篮筐/小时, Veetsan

### 产品概述

#### 产品概述

本产品为揭盖式洗碗机。单层上罩, 正面和侧面面板, 水箱, 加热包均为304不锈钢材质。配备0.8kW清洗水泵, 与上下旋转的清洗臂构成强劲洗涤系统, 洗涤性能优异。配备压力式加热包, 温控精准, 保证82°C以上漂洗水温。最终漂洗仅耗用2.5升清洁水, 节省水电、洗涤剂 and 催干剂的耗用, 保证漂洗效果。可根据现场布局, 采用直线式或角落式布置。支脚高度可调节, 方便与工作台搭配。

审核: \_\_\_\_\_

### 主要特性

- 60/90/120秒三个洗涤程序, 最大洗涤量60筐/小时或者1080碗碟/小时, 可满足不同脏污程度的洗涤需求。
- 内置压力式加热包, 可将外部进水加热至82°C以上进行漂洗消毒, 无需外部加热包
- 上罩顶部钻石形状设计, 将洗涤水导流到上罩边缘, 避免洗涤水在漂洗前滴到干净的盘子上, 保证理想的洗涤效果
- 主洗臂倾斜设计, 可以将洗涤水导流到水箱边缘, 避免洗涤水在漂洗前滴到干净的盘子上, 从而保证理想的洗涤效果
- 主洗完成后会暂停几秒钟(可变量)进行沥水, 确保最终漂洗时, 不清洁的水不会滴落在干净的器皿上
- 任何时候将上罩打开, 洗涤程序都会中断, 防止用户被热水烫伤
- 仅需2.5升/筐漂洗耗水量, 节省水电、洗涤剂和催干剂的耗用
- 数字显示屏, 方便操作人员查看主洗和漂洗温度
- 电子控制程序, 可以进行故障诊断并显示错误代码, 方便操作人员快速判断故障类别
- IPX4 级防水保护
- 机器可以连接冷水供应管路\*

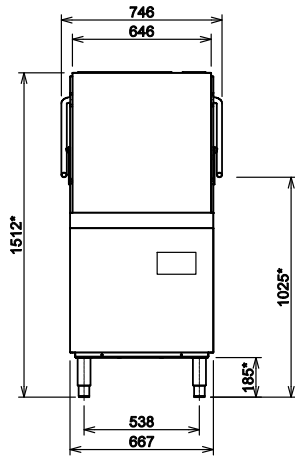
### 结构

- 不锈钢结构坚固耐用。洗涤室及正面, 侧面围板均采用304系列不锈钢
- 单层上罩由2根弹簧支撑, 确保平滑的移动和操作者的安全。
- 上下清洗臂/漂洗臂可互换, 拆装和清洁简单方便
- 前置式冲压水箱, 便于清洗
- 内置防干烧和低水位的保护元器件

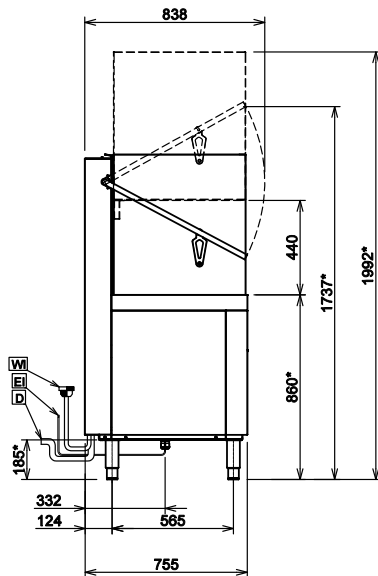
### 可选配件

- 洗涤筐18个碟子 500\*500mm PNC 888023
- 平底洗涤筐, 适用于杯子器皿等 PNC 888024
- 类型餐具 500\*500mm
- 电源线3.5米, RVV3\*6MM+2\*4MM PNC 888025

前视



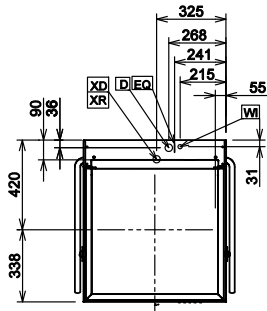
侧视



CW11 = 冷水入口

D = 排水  
EI = 接电  
EO = 电源  
WI = 进水口

俯视



### 电源

电源规格:	380-400 V/3N ph/50 Hz
装机功率:	15.8 kW
最终喷淋功率:	12 kW
水箱功率:	3 kW
主洗水泵功率:	0.8 kW

### 水

进水管管径:	G 3/4"
进水温度:	10-60 ° C
排水管管径:	20.5 mm
进水管压力:	2-3 bar
每个洗涤程序耗水量 (升):	2.5
锅炉容量 (升):	7
水箱容量 (升):	24

### 主要信息

洗涤程序数量:	3
每小时洗涤筐数:	60
洗涤程序 (秒):	60/90/120
主洗温度:	55-65 ° C
洗涤室尺寸- 宽度:	590 mm
洗涤室尺寸- 深度:	560 mm
洗涤室尺寸- 高度:	440 mm
喷淋温度 (不低于):	80-90 ° C
外部尺寸 (宽):	746 mm
外部尺寸 (深):	755 mm
外部尺寸 (高):	1512 mm
净重:	105 kg
运输重量:	117 kg
运输高度:	1730 mm
运输宽度:	920 mm
运输深度:	770 mm
运输体积:	1.23 m <sup>3</sup>